

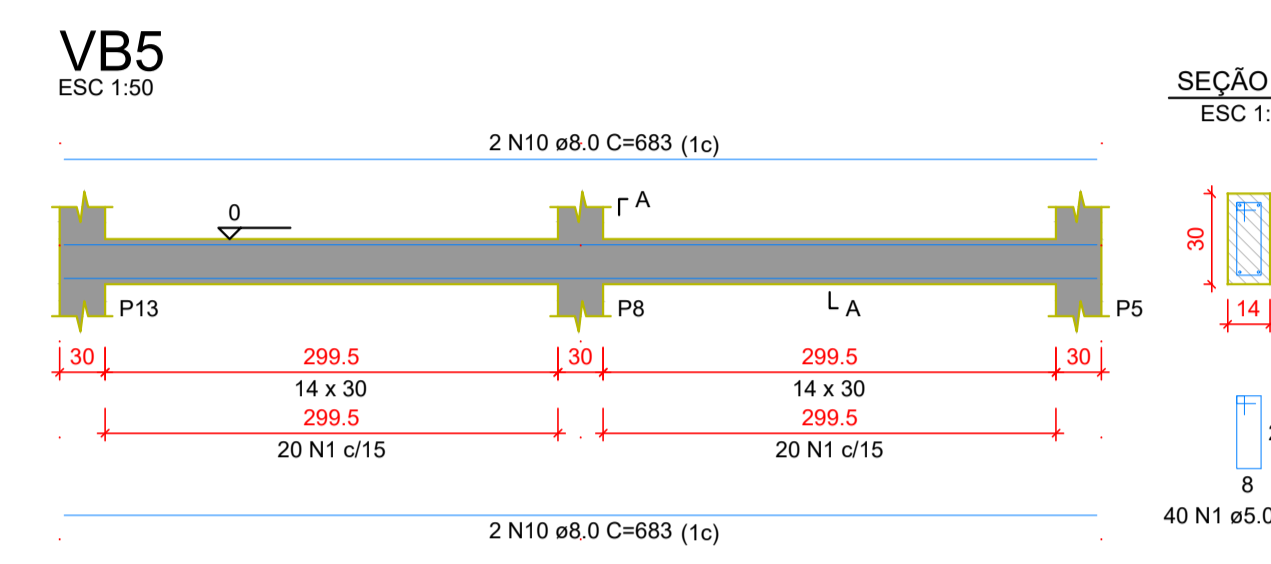
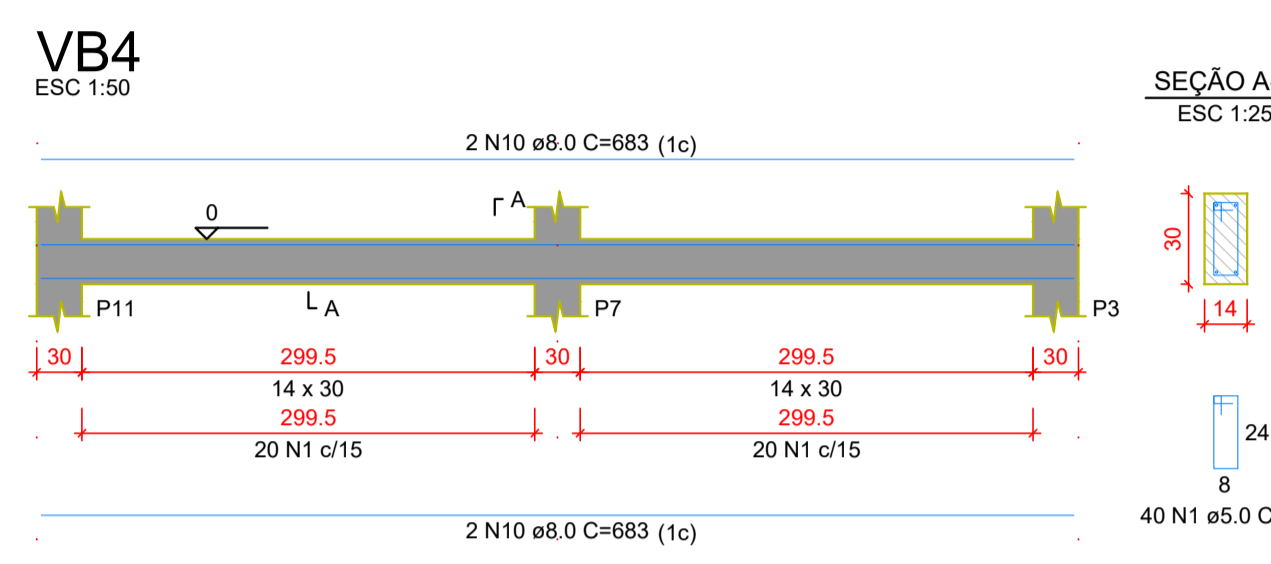
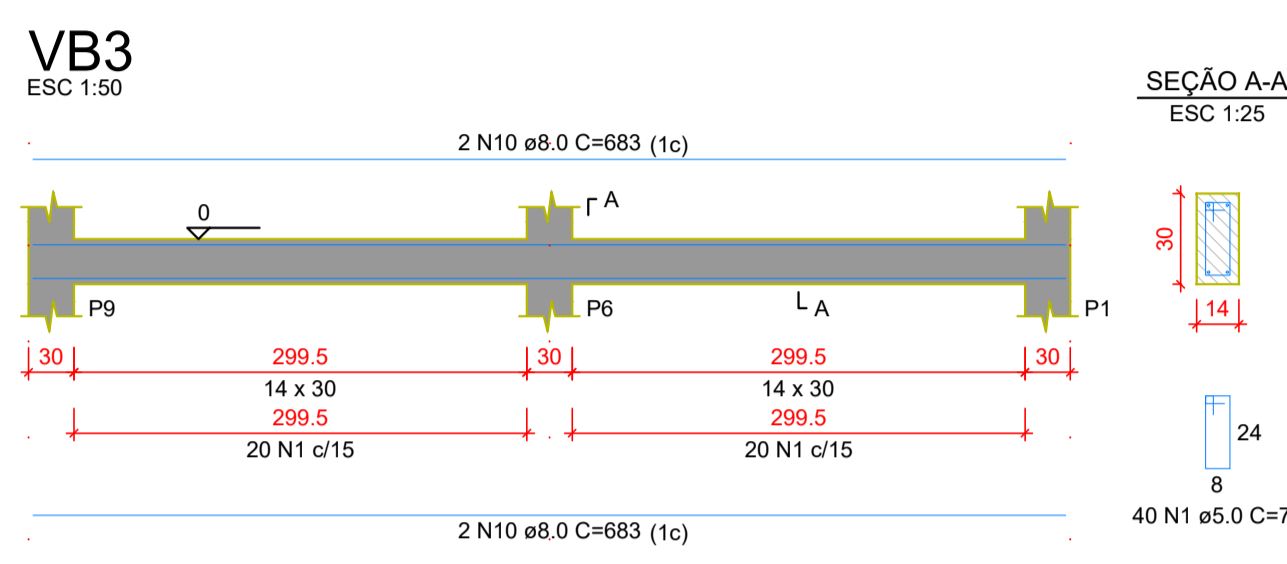
RELAÇÃO DO AÇO

ACO	N	DIAM (mm)	QUANT	C.UNIT (cm)	C.TOTAL (cm)
CA60	1	5.0	312	75	23400
CA50	2	8.0	4	1124	4496
	3	8.0	2	374	748
	4	8.0	6	180	1080
	5	8.0	2	1198	2396
	6	8.0	2	405	810
	7	8.0	2	374	748
	8	8.0	2	1198	2396
	9	8.0	2	406	812
	10	8.0	12	683	8196

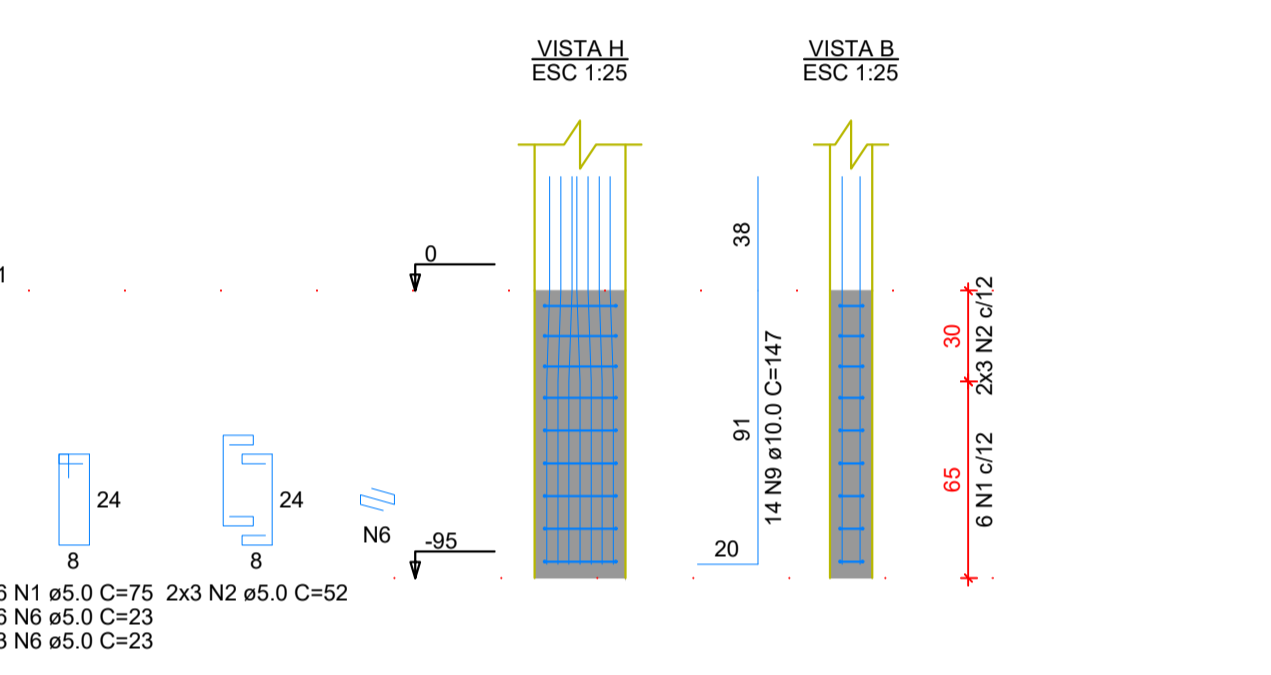
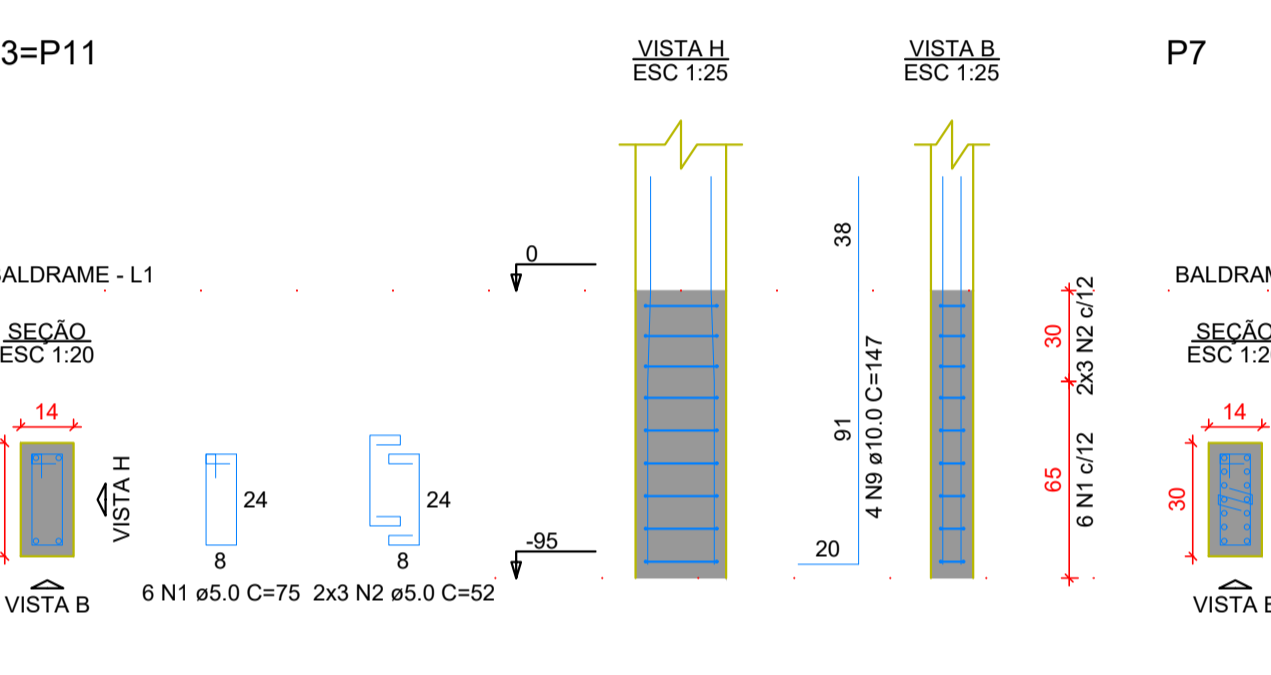
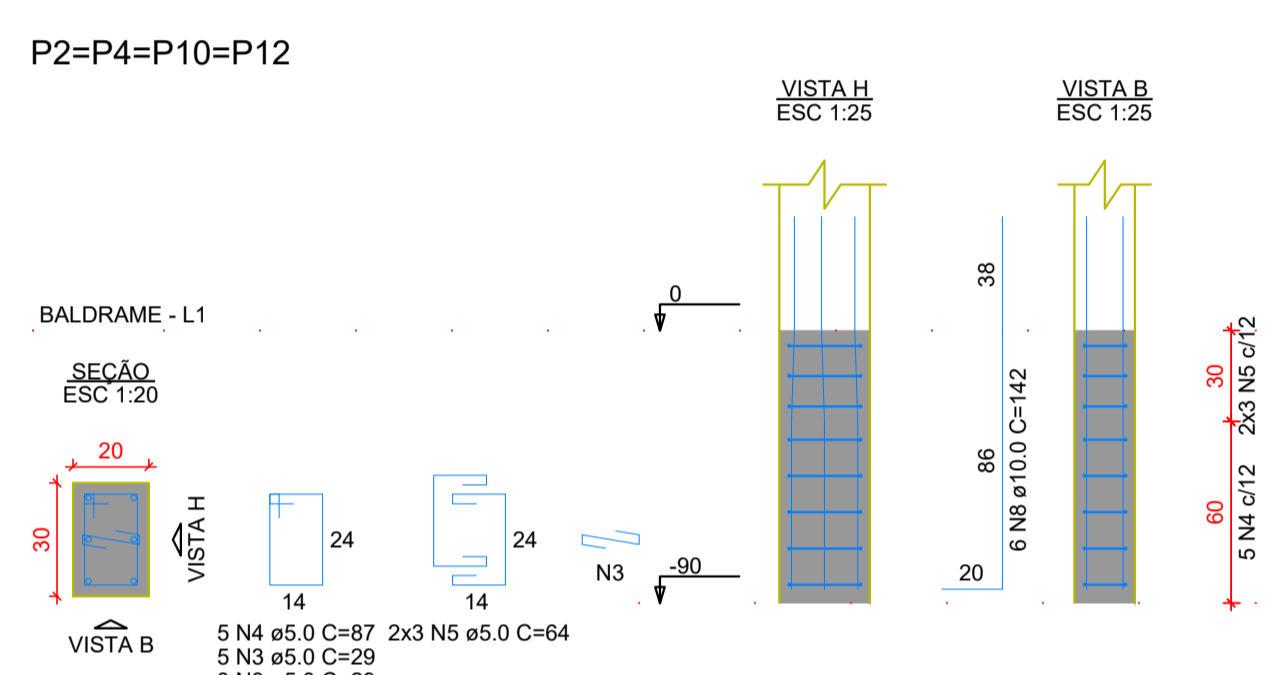
RESUMO DO AÇO

ACO	DIAM (mm)	C.TOTAL (m)	PESO + 0% (kg)
CA50	8.0	216.8	85.6
CA60	5.0	234	36.1
PESO TOTAL (kg)			
CA50			85.6
CA60			36.1

Volume de concreto (C-25) = 2.14 m³
Área de forma = 30.57 m²



Detalhamento de Vigas Baldrames - 2 SALAS



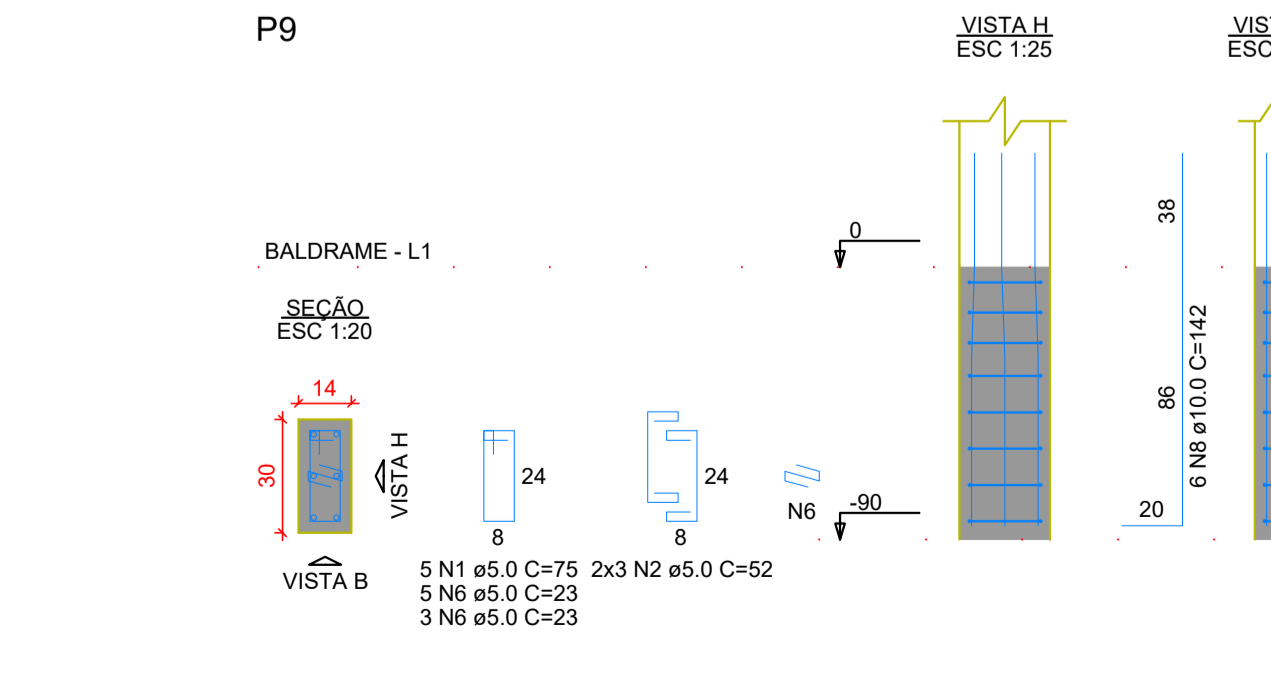
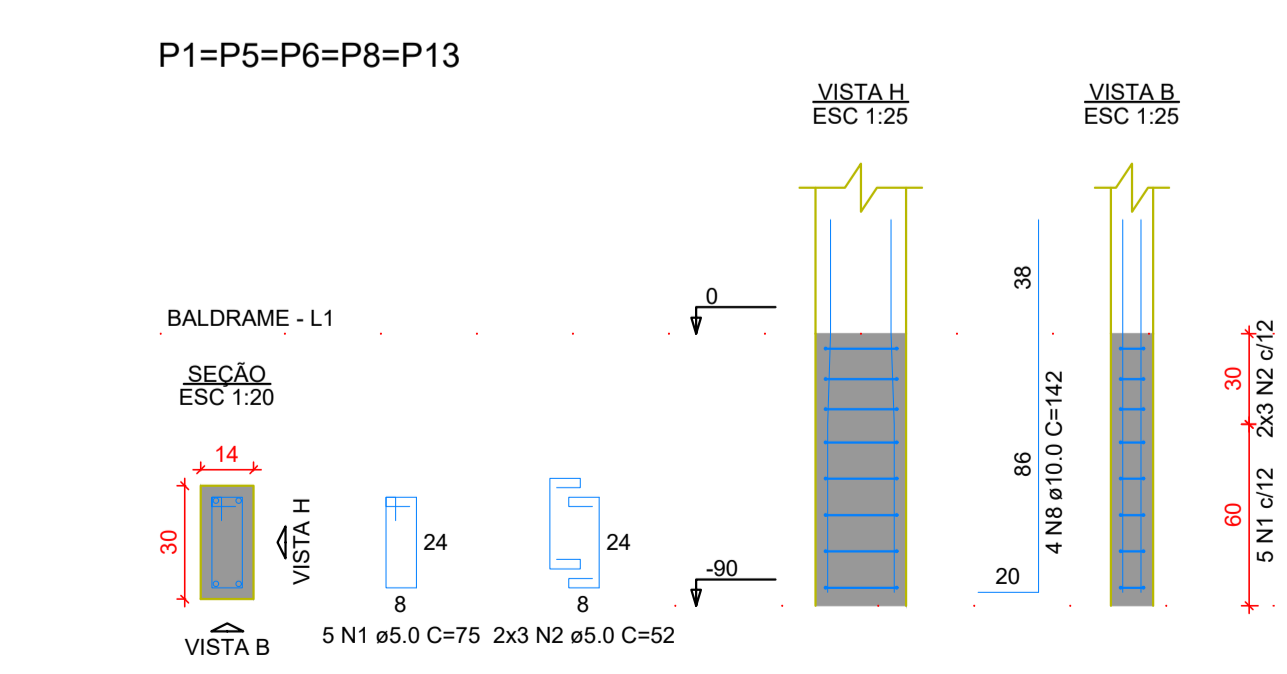
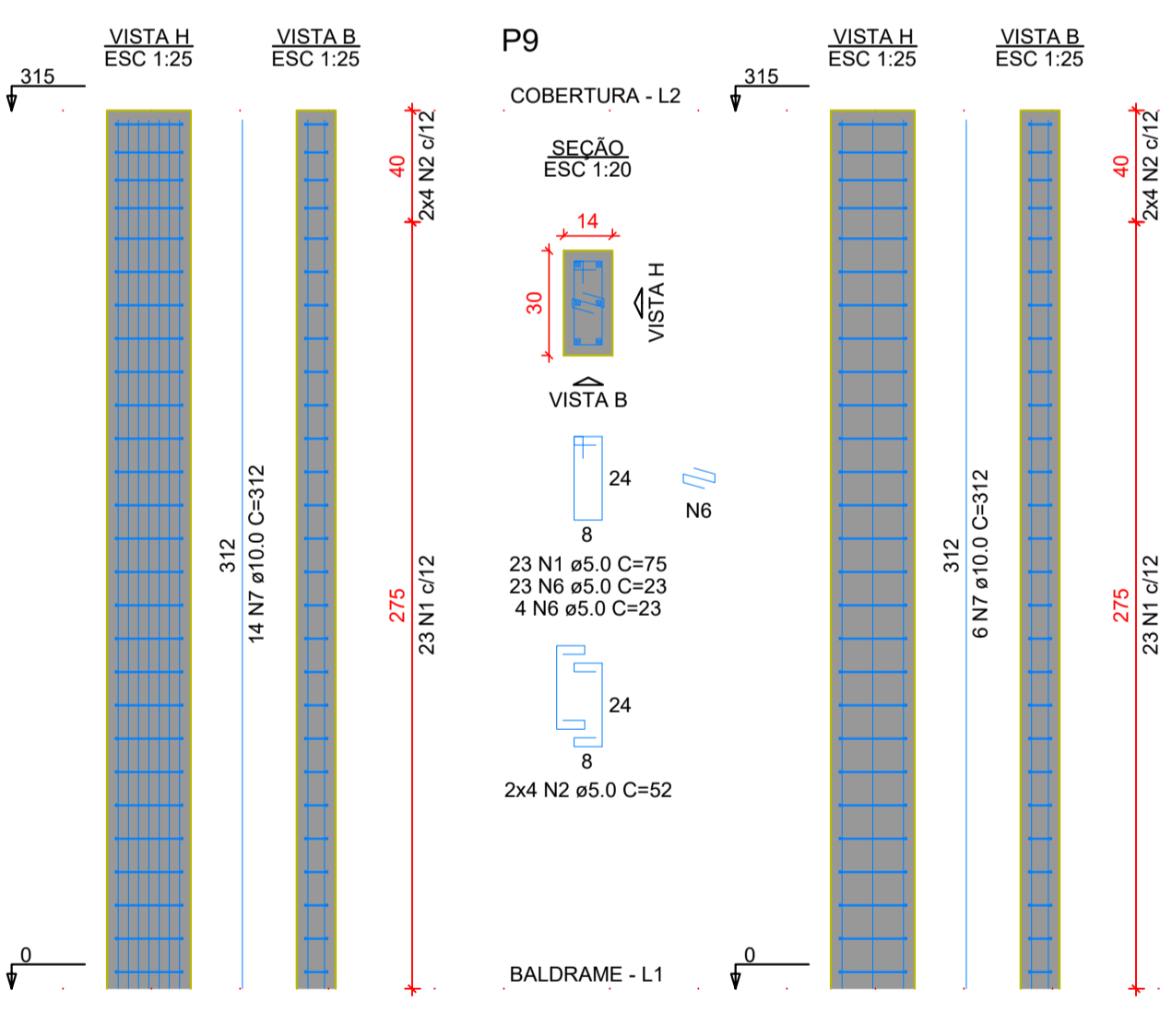
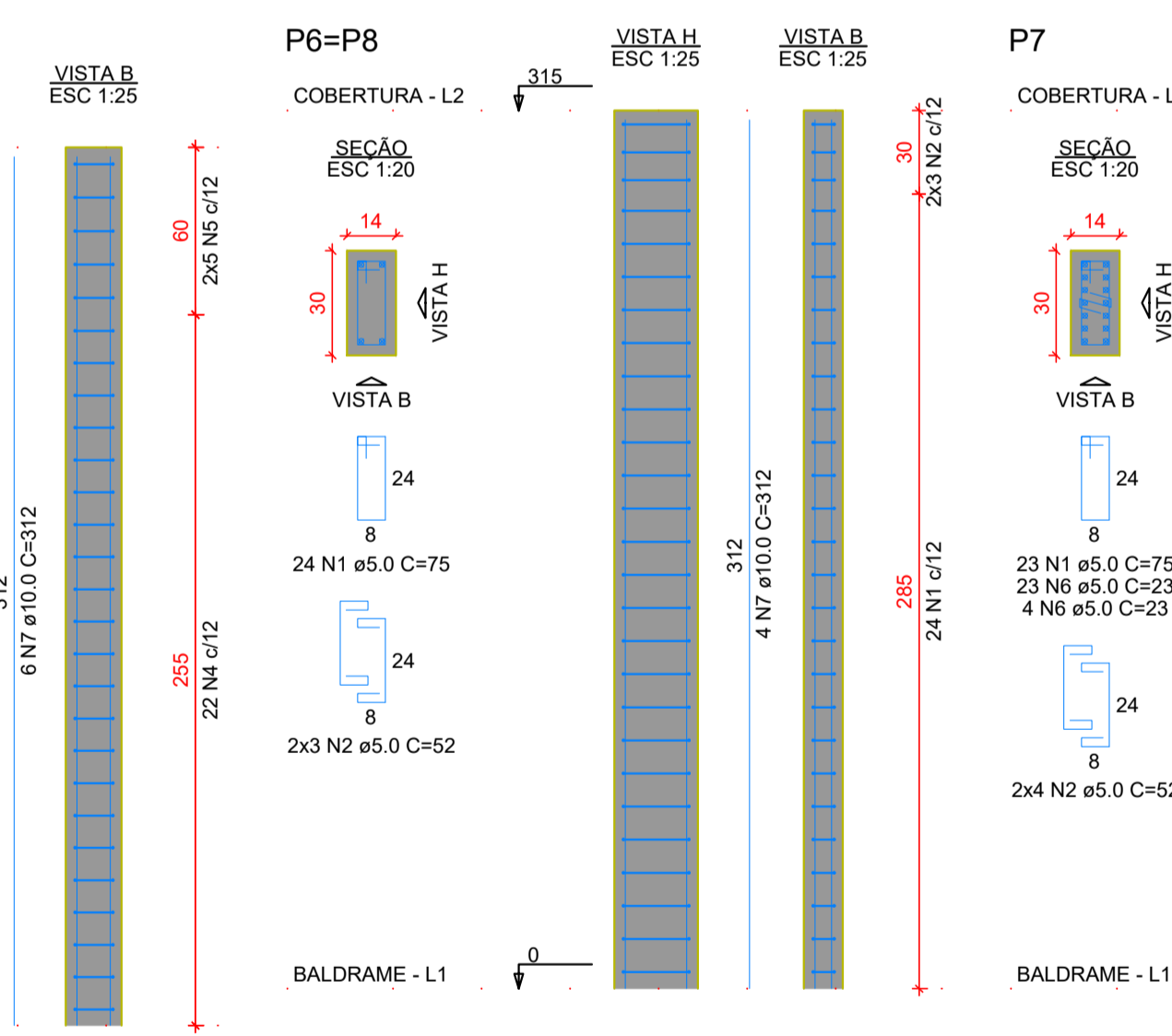
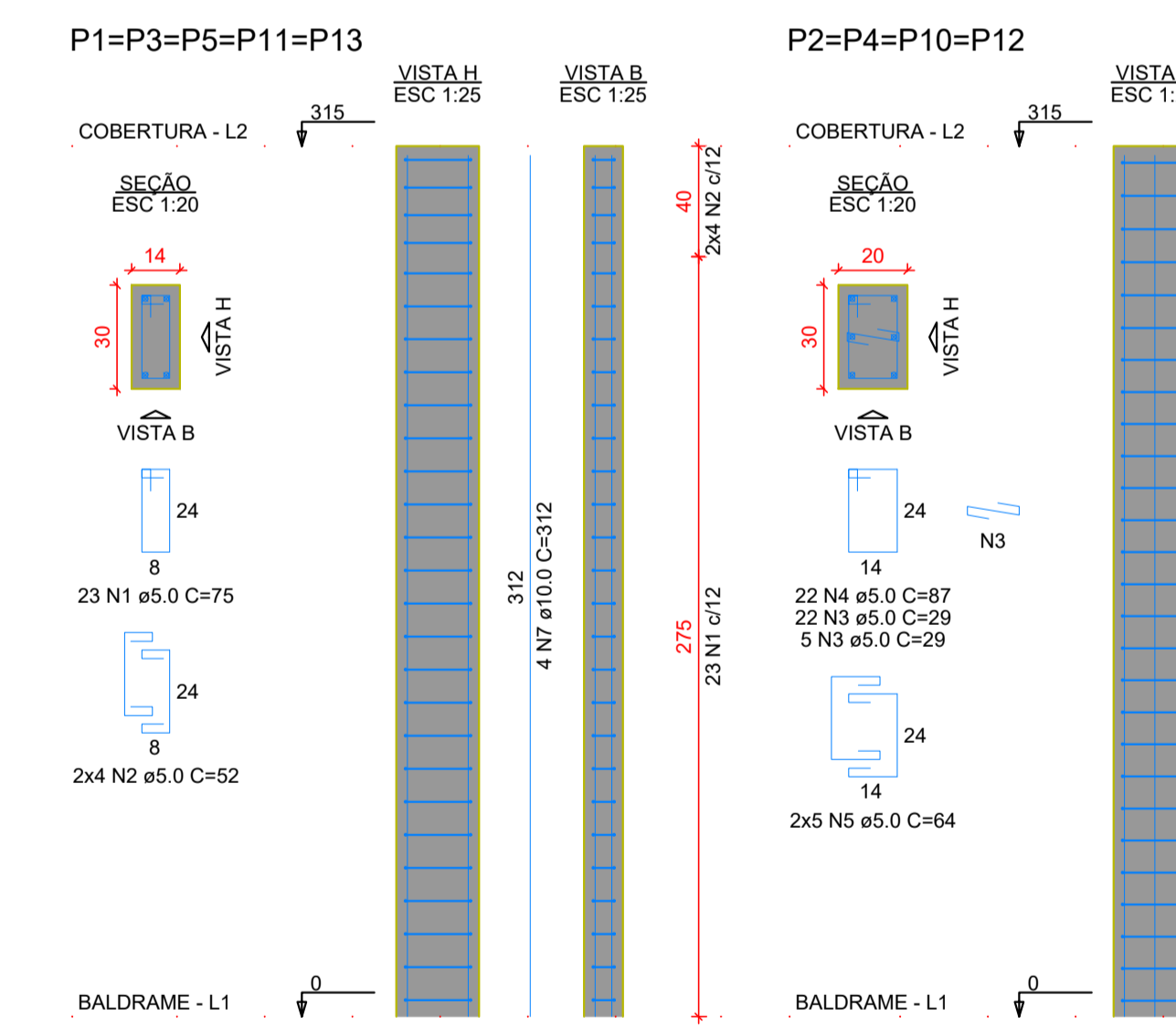
RELAÇÃO DO AÇO

ACO	N	DIAM (mm)	QUANT	C.UNIT (cm)	C.TOTAL (cm)
CA60	1	5.0	257	75	19275
	2	5.0	122	52	6344
	3	5.0	140	29	4060
	4	5.0	108	87	9396
	5	5.0	64	64	4096
	6	5.0	71	23	1633
	7	10.0	72	312	22464
	8	10.0	50	142	7100
	9	10.0	22	147	3234

RESUMO DO AÇO

ACO	DIAM (mm)	C.TOTAL (m)	PESO + 0% (kg)
CA50	10.0	328	202.2
CA60	5.0	448	69.1
PESO TOTAL (kg)			
CA50			202.2
CA60			69.1

Volume de concreto (C-25) = 2.51 m³
Área de forma = 48.41 m²



Detalhamento de Pilares - 2 SALAS

ESTADO DE GOIÁS
SECRETARIA DE ESTADO DA EDUCAÇÃO
SUPERINTENDÊNCIA DE INFRAESTRUTURA
GERÊNCIA DE PROJETOS E INFRAESTRUTURA

GERÊNCIA DE PROJETOS E INFRAESTRUTURA
APROVADO _____
TECNICO RESPONSÁVEL PELA APROVAÇÃO

CONSTRUÇÃO DE ESCOLA
BLOCO PADRÃO
02 SALAS COM LAJE - SEDUC

ENDEREÇO: _____
A SER CONSTRUÍDO EM DIVERSOS LOCAIS DO ESTADO ONDE FOR SOLICITADO

ÁREA DO TERRENO	ÁREA PERMEAB.	ÁREA EXISTENTE	ÁREA COBERTURA	ÁREA A CONSTRUIR	ÁREA TOTAL CONSTRUÇÃO
				127,26 m2	127,26 m2

AUTOR: ENGR. KAMILA DE CASTRO RODRIGUES - CREA: 1015784321D/GO
RT DA OBRA: _____
PROPRIETÁRIO: SECRETARIA DE ESTADO DA EDUCAÇÃO CNPJ: 01.409.705.0001-20
PREPOSTO: JESSICA ALVES BUENO SOUSA CPF: 033.178.021-62

ESTRUTURAL

TIPO DE PROJETO: _____

DETALHES VIGAS BALDRAME
DETALHES PILARES

ASSUNTO: _____

DATA: SETEMBRO/2022 ESCALA: INDICADA REVISÃO: 00 Nº RRT/ART: 102000187684

REV.	DATA	DESCRIÇÃO	VISTO

3/4

FOLHA: _____

FORMATO A1 594 x 841